

# Technisches Datenblatt



## Produktmerkmale

### Toaster 4x Zangen 2x Backrost

Modell

SAP -Code

00004295



- Standardausrüstung für das Gerät: 4x Zange, 2x Rost
- Timer: Ja
- Material: Edelstahl
- Indikatoren: Betrieb und Heizen
- Abnehmbare Rückwand des Geräts: Ja
- Behälter für flüssiges Fett: Ja

<b>SAP -Code</b>	00004295	<b>Nettogewicht / kg]</b>	11.00
<b>Netzbreite [MM]</b>	348	<b>Power Electric [KW]</b>	2.400
<b>Nettentiefe [MM]</b>	274	<b>Wird geladen</b>	230 V / 1N - 50 Hz
<b>Nettohöhe [MM]</b>	403	<b>Standardausrüstung für das Gerät</b>	4x Zange, 2x Rost

# Technisches Datenblatt



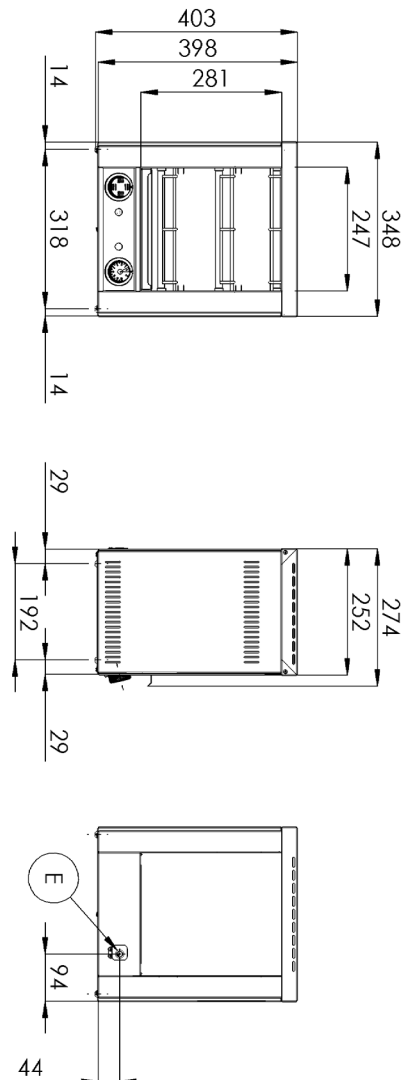
Technische Zeichnung

Toaster 4x Zangen 2x Backrost

Modell

SAP -Code

00004295



### Toaster 4x Zangen 2x Backrost

#### Modell

#### SAP -Code

00004295

1

#### Nationärin

Nur Edelstahl, der für Lebensmittelkontakt verwendet wird

- Absolut Edelstahl und nichtmagnetisches Design widerstehen noch schwächere Säuren, die die Hygienestandards (HACCP) leichter zu füllen; Einfache Wartung und Reinigung

2

#### Wald- und Heizlicht

Optische Option, um den Status des Geräts zu überprüfen

- Sofort erkennt der Bediener in dem Zustand, in dem das Gerät ein/aus ist

3

#### Separate Kontrolle für einzelne Abschnitte

Möglichkeit einer Topse getrennt

- größere Variabilität der Nutzung

4

#### Breadterie

Die Semmelbrösel fallen von der Spitze

- Überlastet die fallenden Semmelbrösel nicht

5

#### Abnehmbare Rückwand

Möglichkeit, die Rückwand des Geräts zu öffnen

- Jede Füllung des Geräts durch den Bediener

6

#### Silizium

der unmittelbare Beginn der Hitze intensive strahlende Hitze

- Das Gerät kann auch während des Betriebstages ausgeschaltet werden
- kräftig geröstetes Essen und ohne Erwärmen im Inneren
- Schnellere Lebensmittelzubereitung

7

#### Zange und Rost Teil der Standardausrüstung

Ich kann Essen auf einen Rost legen oder in die Zange einfügen

- Allgemein nutzbare Geräte
- Ich kann verschiedene Arten von Lebensmitteln mit Hilfe von Standardausrüstung zubereiten

# Technisches Datenblatt



technische Parameter

## Toaster 4x Zangen 2x Backrost

Modell

SAP -Code

00004295

### 1. SAP -Code:

00004295

### 2. Netzbreite [MM]:

348

### 3. Nettentiefe [MM]:

274

### 4. Nettöhöhe [MM]:

403

### 5. Nettogewicht / kg]:

11.00

### 6. Bruttobreite [MM]:

355

### 7. Grobtiefe [MM]:

395

### 8. Bruttohöhe [MM]:

440

### 9. Bruttogewicht [kg]:

12.00

### 10. Gerätetyp:

Elektrisches Gerät

### 11. Konstruktionstyp des Geräts:

Tischgerät

### 12. Material:

Edelstahl

### 13. Power Electric [KW]:

2.400

### 14. Wird geladen:

230 V / 1N - 50 Hz

### 15. Standardausrüstung für das Gerät:

4x Zange, 2x Rost

### 16. Schutz der Kontrollen:

IPX4

### 17. Timer:

Ja

### 18. Abnehmbare Rückwand des Geräts:

Ja

### 19. Behälter für flüssiges Fett:

Ja

### 20. Indikatoren:

Betrieb und Heizen